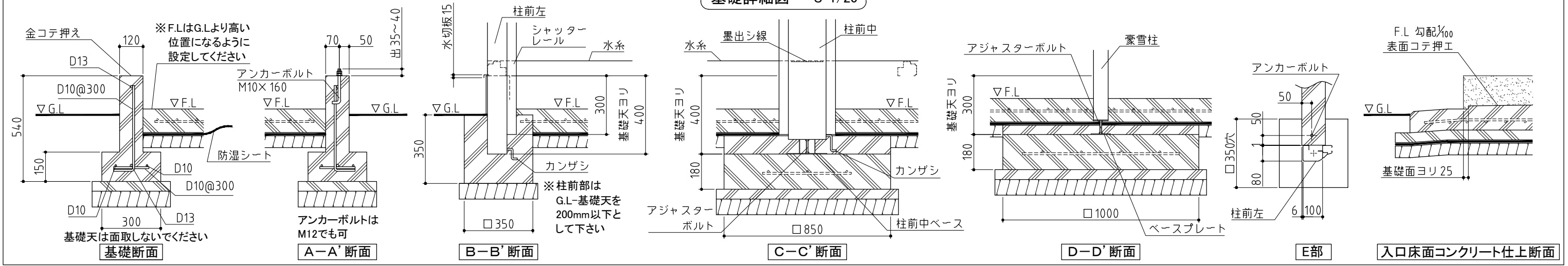


⚠ 注意
アンカーボルトは布基礎芯ではありません。

×・・・アンカーボルト位置を示す。

基礎詳細図 S=1/20



基礎図

機種名 GRN-3157SL・HL・JL-2

※寒冷地等は、地域の実情に合わせた基礎にしてください。

〈縮尺〉S=1/50
~豪雪型~

